



# ENERGIE ZUINIG 2.0

## Infrarood verwarmingspaneel ECORA type EZ-AL+ Type: Wand ophanging

# ECORA

### Bevestiging



### omranding types:

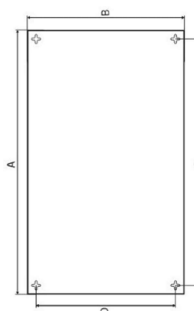


### Product informatie

De verwarmingspanelen zijn ontworpen om de gewenste temperatuur in woon-, commerciële of industriële gebieden te verwarmen of te handhaven. De voorkant van het verwarmingspaneel is behandeld met een oppervlaktecoating. Het oppervlak van het verwarmingspaneel is glad of gezandstraald, afhankelijk van het type paneel. Het is een Klasse I-apparaat met IP 44-bescherming. Het product wordt geleverd met bevestigingselementen waarmee het aan een muur kan worden bevestigd. We raden aan om de installatie uit te voeren in een team van twee personen. De installatie moet worden uitgevoerd met de verbindingkabel losgekoppeld van de stroombron, zoals beschreven in het hoofdstuk Montage. Het verwarmingspaneel kan worden geïnstalleerd op oppervlakken met een brandwerendheidsklasse Klasse A1, A2, B, C of D.

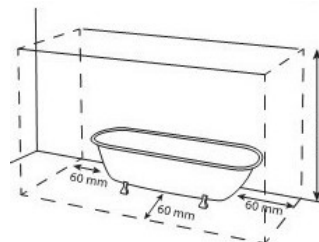
De afmetingen van de modellen staan in de onderstaande tabel:

TYPE	POWER (W)	A (mm)	B (mm)	C (mm)	D (mm)
ECORA+ AL 200	200	510	510	420	420
ECORA+ AL 300	300	610	610	520	520
ECORA+ AL 400	400	860	510	770	420
ECORA+ AL 500	500	950	610	860	520
ECORA+ AL 500dl	500	1010	510	920	420
ECORA+ AL 600	600	1210	510	1120	420
ECORA+ AL 700	700	1210	610	1120	520



### Montage voorschriften:

Houdt minimaal 20 cm afstand van een hoek.  
 Minimaal 50cm luchtruimte aan de voorzijde.  
 Niet binnen de zone van douche of bad: →  
 Nooit het paneel met iets afdekken!



**Energie Zuinig 2.0**

De Rippert 39  
9905PT Holwierde

[www.ez20.nl](http://www.ez20.nl)

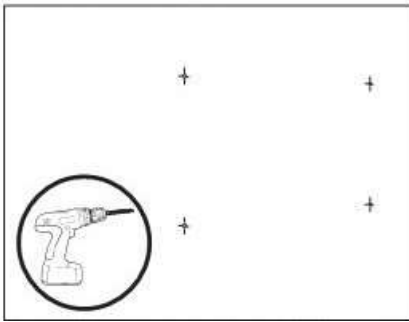
E-mail: [info@ze20.nl](mailto:info@ze20.nl)

Tel: 06 23605714

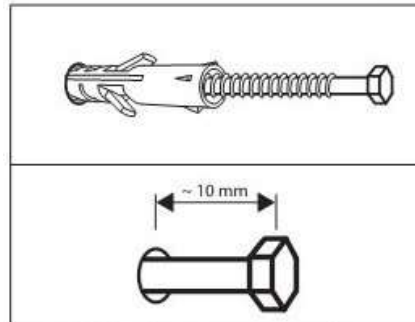


# ENERGIE ZUINIG 2.0

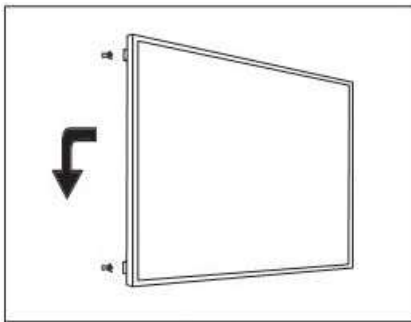
## MONTAGE:



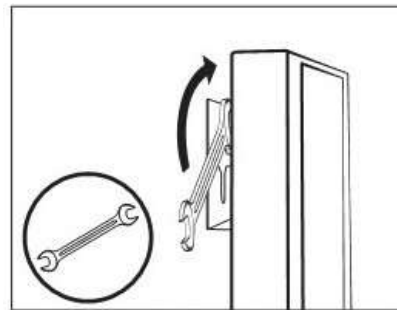
1. Markeer de afstanden volgens tabel C en D. ( Langezijde kan horizontaal of verticaal .) Boor de gaten met de juiste diameter in de gemarkeerde verankeringspunten.



2. Plaats de meegeleverde muurpluggen en bouten. Bout 10mm laten uitsteken.



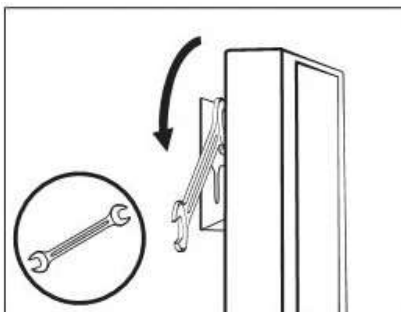
3. Hang het verwarmingspaneel aan de bouten.



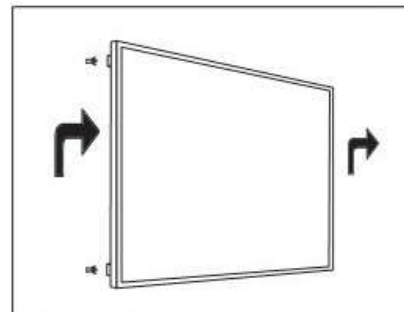
4. Draai de bouten, met steeksleutel 10mm, handvast op de frameplaten.

5. Plaats de stekker in de gekozen thermostaat of aansluiting.

## DEMONTAGE:



1. Haal de stekker uit de thermostaat of aansluiting. Draai de bouten, met steeksleutel 10mm, los van de frameplaten.



2. Til het verwarmingspaneel los van de bouten en frameplaten.